

SMD LED REFLECTOR

LED PARA ILUMINACIÓN DE EXTERIOR

RCA

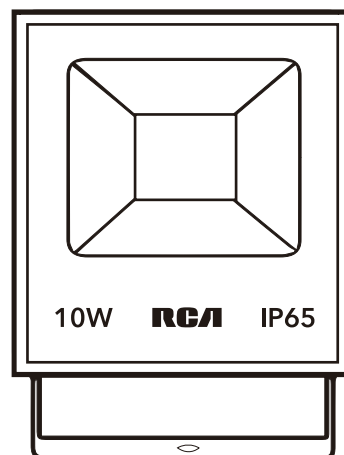


ESPECIFICACIONES GENERALES



INDICADORES	U.M.	VALOR
Voltaje	Volts	85-277
Conexión	-----	CABLE AC
Lumen	Lumens	1000
Power	Watts	10
Lumen Efficiency	Lm/W	100
PF	Power Factor	0.5
IP	Grado Imp.	65
Protection	Kilovatios	1.5KV
Driver	-----	ISOLADO
Driver Position	Posición	INTERNO
Life Time	Horas	25000
Switching Cycle	Veces	>15000
Working Temperature	Grados Celsius	-10°/+45°
Temperature	Grados Kelvin	6500K
CRI	%	80
L x W x H	Mm	98x120x29

DIMENSIONES MECÁNICAS



98mm



120mm

29mm

BIS CB
IK05 IP65 CE



RLFLD10W